

**Modulaire bereidingsapparatuur  
900XP Bain-marie 2x1/1GN+2x1/3GN,  
elektrisch 4,4 kW, topmodel**

ARTIKEL \_\_\_\_\_

MODEL \_\_\_\_\_

NAAM \_\_\_\_\_

SIS \_\_\_\_\_

AIA \_\_\_\_\_

**391125 (E9BMEHB000)**ELEKTRISCHE BAIN-MARIE  
2x 1/1GN + 2x 1/3GN, 4,4 kW,  
400v-50/60-3N

## Omschrijving

### Product Nr.

Elektrisch verwarmde waterbad bain-marie voor twee 1/1-150 GN, één 1/3-150 GN en één 1/3-65 GN, topmodel zonder onderbouw. Zelfdragende roestvrijstalen constructie, extra versterkt. De achterwand en de zijwanden zijn omgezet uit één plaat roestvrijstaal. 2 mm dik roestvrijstalen bovenblad met vlakke bovenranden voor een strakke verbinding met andere 900XP units. De metalen bedieningsknop is verdiept op het front geplaatst. Naadloos ingelaste bain-marie bak van 1,2 mm dik roestvrijstaal AISI304, 630x685x160 mm, met afgeronde hoeken, vulniveau indicator en tussensteg. 3/4" afvoer onder de bak, met overlooppijp in de bak. Traploze thermostatische temperatuur regeling, 30 - 90°C, met temperatuur begrenzer. Geplaatst op 4 stelvoeten. IPX5 waterdicht.

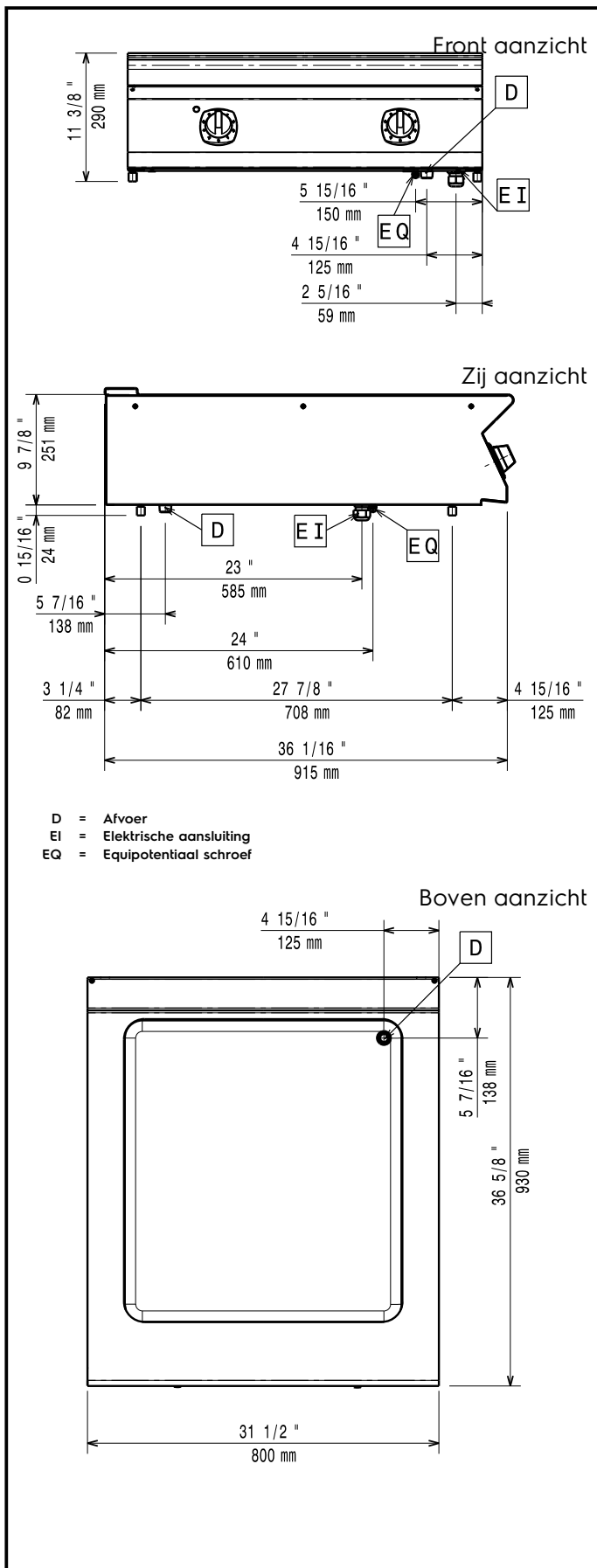
## Uitvoering

- Bain-marie te gebruiken voor het op serveertemperatuur houden van bereid voedsel met behulp van heet water.
- Incoloy beschermde verwarmingselementen geplaatst onder de bodem van de bak.
- Schakelaar met knop.
- Het waterbassin is naadloos in het bovenblad van het apparaat gelast.
- Markering van het vulniveau op de zijwand van de bak.
- Apparaat met handmatig vullen van de bak.
- De watertemperatuur wordt thermostatisch geregeld, met een maximale temperatuur van 90 °C.
- Bassin te legen door een aftapkraan met overlooppijp.
- Speciale isolatie onder de kookplaat houdt de warmte op de plaat, zonder dat deze zich naar beneden verspreidt.
- Unit met geperforeerde inlegbodemp en geleiders voor GN bakken.
- Alle belangrijke componenten zijn aan de voorzijde geplaatst, voor eenvoudige service.
- Het speciale ontwerp van de bedieningsknoppen voorkomt waterinfiltratie.
- IPX5 waterdicht.
- Topmodel uitvoering voor plaatsing op een neutrale onderbouwkast (plaatsing op een koel- of vriesonderbouw is niet mogelijk).
- Geschikt voor plaatsing op een werkbank.

## Constructie

- Het 930 mm diepe bovenblad geeft een groter werkoppervlak.
- Alle uitwendige beplating is uitgevoerd in roestvrijstaal met Scotch Brite afwerking.
- 2 mm dik bovenblad van roestvrijstaal 1.4301 (AISI304).
- Haakse zijkanten zorgen voor een vlakke koppeling met andere units en voorkomen kieren en mogelijke vuilophoping tussen de apparaten.

## Goedkeuring



## Elektra

### Voltage

380-400 V/2N ph/50/60 Hz

391125 (E9BMEHB000)

### Elektrisch max. vermogen

4.4 kW

## Water

### Afvoer aansluiting

3/4"

## Opstelling

Indien de bain-marie wordt geplaatst tegen of naast een temperatuur gevoelig apparaat, moet daartussen een veiligheidsopening van circa 150 mm komen of er moet warmte isolatie geplaatst worden.

## Algemene gegevens

Effectieve bak afmetingen, lengte

630 mm

Effectieve bak afmetingen, hoogte

160 mm

Effectieve bak afmetingen, breedte

685 mm

Thermostaat instelling

30 °C MIN; 90 °C MAX

Externe afmetingen, lengte

800 mm

Externe afmetingen, breedte

930 mm

Externe afmetingen, hoogte

250 mm

Gewicht, netto

45 kg

Waterdichtheid index

IPX5

## Optionele accessoires

- AFDICHTINGSKIT en tape voor het afdichten van de koppelnaad tussen 2 units PNC 206086
- DRAGER voor brugopstelling van 800 mm brede topmodellen, opgehangen tussen twee vloermodellen PNC 206137
- VENTILATIEKANAAL VERHOOGING, roestvrijstaal, hoogte 180 mm, voor 45 mm hoog standaard ventilatie rooster, totale hoogte 225 mm, 700XP-900XP unit van 800 mm PNC 206304
- FRONT HANDRAIL 800 mm, roestvrijstalen buis Ø30 mm, 700XP-900XP PNC 216047
- FRONT AFZETSCHAP 800x140 mm, roestvrijstaal, 700XP-900XP PNC 216186
- 2 ZIJPANELEN, links en rechts, vlak roestvrijstaal, voor zichtzijde van topmodel 900XP PNC 216278
- INLEGBODEM, geperforeerd, voor 2/1GN bain-marie PNC 921623
- WATERINLOOP, roestvrijstaal, met afsluiter, voor bain-marie PNC 921627